

## Colo Line Edge

コロラインエッジ



ピンコロ風のフチイシが簡単スピーディーに施工できます。



シロ



クロ

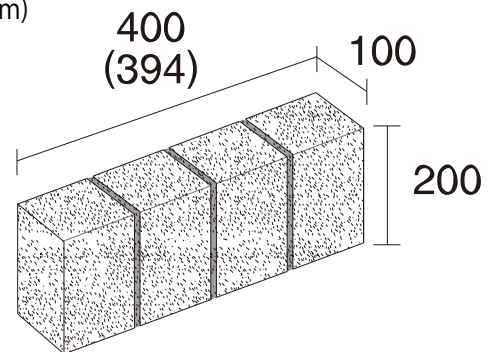


サビ



※コロラインエッジはタガネ等で簡単に分割でき、長さ調整、曲線部棟にも使用できます。

SIZE(mm)



- セメント製品は白華現象が起りやすい製品です。現場環境によっては白華現象が促進されることがあります。除去及び抑制方法についてはお問い合わせ下さい。
- 適切な施工を行っても、現場環境によって耐久年数は異なります。ひび割れ、ゆがみ、傾きなどの定期点検・補修をおすすめします。
- PC画面・印刷物と実物では多少色柄が異なる場合があります。
- 製品の改良・改善のため仕様が予告なく変更する場合があります。