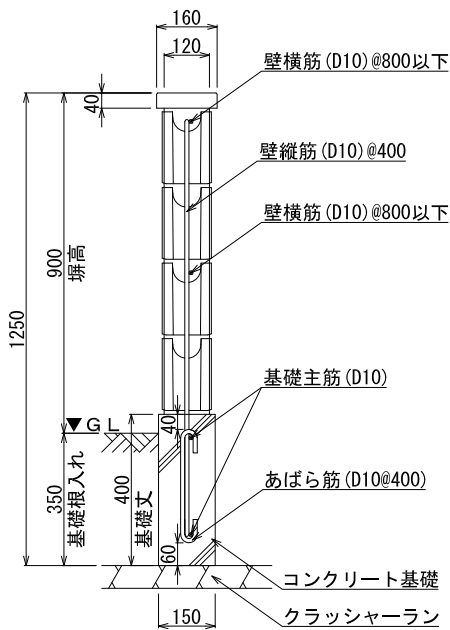


化粧ブロック ノイン t=120 H=1000以下(4段+笠) I型基礎

建築基準法施行令 第62条の8 塀 準拠
 日本建築学会 壁式構造関係設計規準集・同解説 準拠
 日本建築学会 壁式構造配筋指針・同解説 準拠

断面図



立面配筋図

