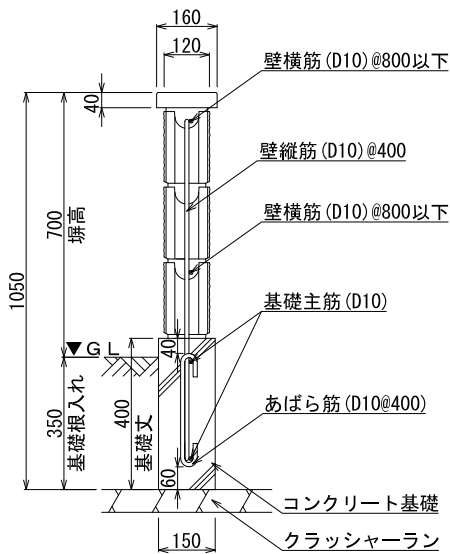


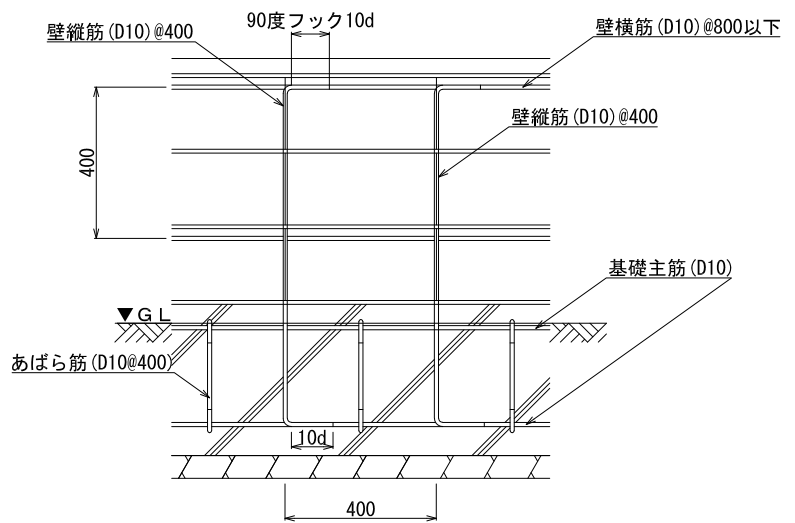
化粧ブロック ブラン バリユー ポートリブ 共通 t=120 H=800以下(3段+笠) I型基礎

建築基準法施行令 第62条の8 塀 準拠

断面図



立面配筋図



図面名称

化粧ブロック ブラン バリユー ポートリブ 共通
t=120 H=800以下(3段+笠) I型基礎

縮尺

1/20 (A4)

図面番号

R12K8I

 Kubota Cement