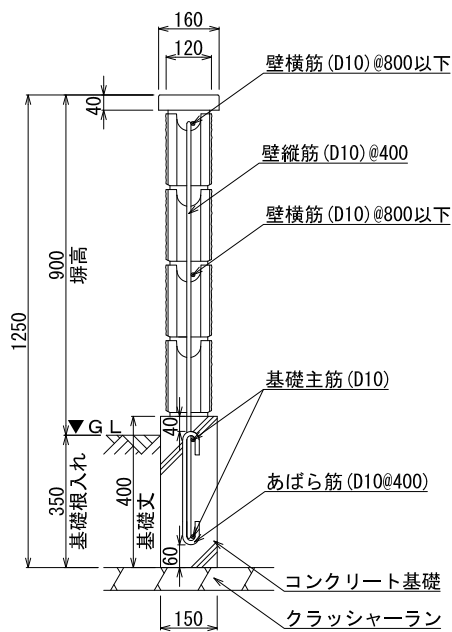


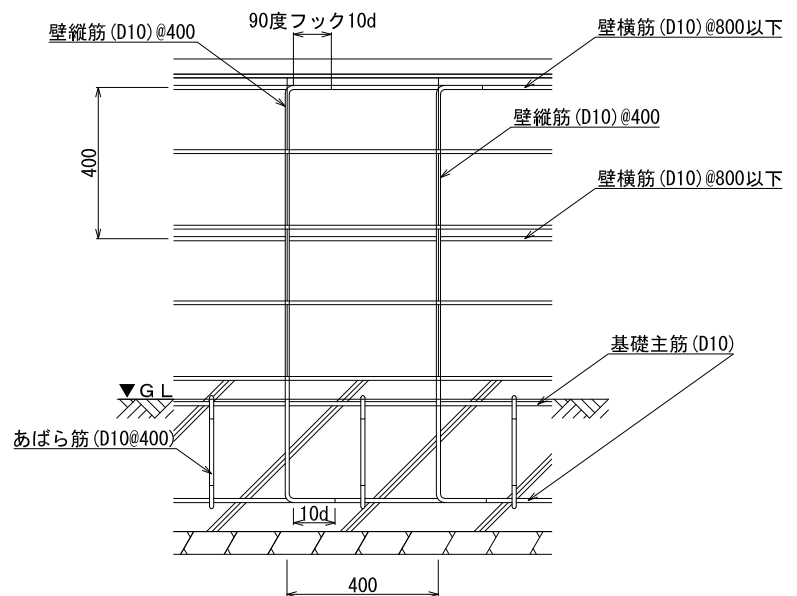
# 化粧ブロック ブラン バリ्यू ポートリブ 共通 t=120 H=1000以下(4段+笠) I型基礎

建築基準法施行令 第62条の8 塀 準拠

断面図



立面配筋図



図面名称

化粧ブロック ブラン バリ्यू ポートリブ 共通  
t=120 H=1000以下(4段+笠) I型基礎

縮尺

1/20 (A4)

図面番号

R12K10I

 Kubota Cement