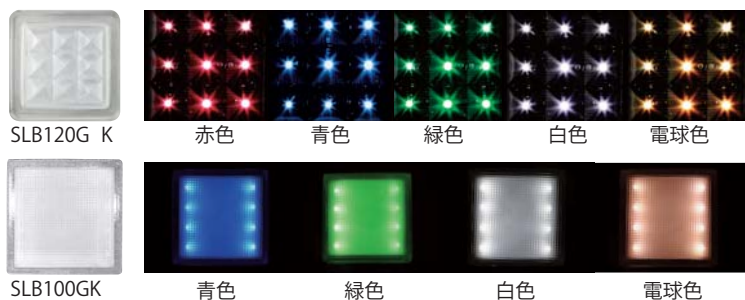


ソーラーLEDガラスブロック

足下に、環境にやさしい光

カラーバリエーション



設置方法

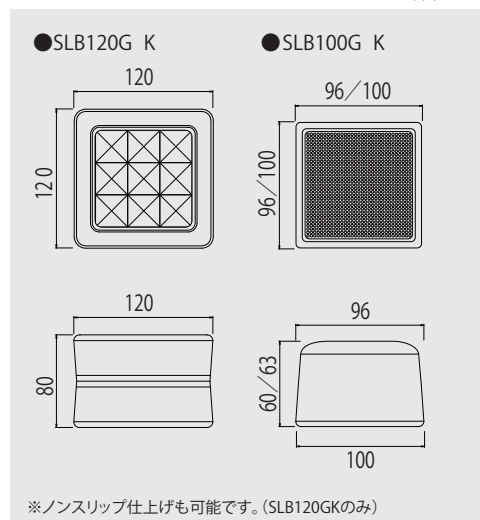
(インターロッキングブロック舗装に設置する場合)

1. 本体の厚みプラス3cmの深さに掘り路盤を平坦にします。
2. 全体に砂を約3cmになるように敷き詰めした後、足などで踏み固めながら平坦にします。
※コンクリート、モルタル等に直接本体を設置しないでください。
3. 仕上げには、ウエス等で表面を保護してゴムハンマー等で叩きながら平坦にします。さらに乾燥した細目の砂を目地に十分充填されるまで詰めます。最後に余分な砂を取り除き仕上げとします。

絶対に転圧機などで振動を与えないでください。

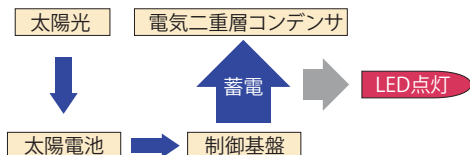
形状・寸法図

(単位:mm)



動作説明

太陽光により太陽電池が発電を開始、電気エネルギーは電気二重層コンデンサに蓄電されます。夕暮れ時になると、Cd s (照度センサー)により、自動的に発光ダイオード(LED) が点灯を開始します。



使用上の注意

- ◆本製品は誘導灯、景観用品を目的として設計されています。その他の用途には使用しないでください。
- ◆冬場積雪で埋もれてしまうような場所は避けてください。
- ◆蓄電部は電気二重層コンデンサを搭載しております。従って一時保管などされた場合は電気二重層コンデンサが完全に放電していますので、必ず設置前に野外での天日充電を行ってください。
- ◆本製品は硬質ガラスです。本体に外部から強い衝撃を加えないでください。
- ◆視認性及び太陽電池の発電効率を維持させるためには、本体表面の定期的な清掃をおすすめします。
- ◆昼間に本製品の動作確認を行う場合は太陽電池の部分を黒い布で覆い、点灯確認を行ってください。
- ◆本製品は車道には設置しないでください。
- ◆車内など高温になる場所での使用はお控えください。(車内温度は80℃以上になることがあります)
- ◆本製品は防水加工のため水中設置が可能ですが、水の汚れ具合や水深によっては太陽光が十分に届かないため、発光時間が短くなったり、動作しない恐れがあります。水中設置する場合の水深の目安としては30cmまでをおすすめします。
- ◆本製品の点灯時間は、天候、設置場所などの諸条件によって多少異なります。
- ◆本製品は、照明灯の直下などで夜間でも極端に明るい環境では、動作しないことがありますのでご注意ください。

※別紙取扱説明書をご用意しております。

- 製品改良・改善のため、仕様を予告なく変更する場合があります。
- PC画面・印刷物と実物では多少色柄が異なる場合があります。

製品概要

本製品は太陽電池と電気二重層コンデンサを組み合わせたソーラー電源を搭載した製品です。

特 徴	
防 水 性	ガラス上部と下部を接着することにより実現
自 発 光	発電効率のよい太陽電池と電気二重層コンデンサの組み合わせにより実現
超寿命設計	電気二重層コンデンサと光源にLEDを採用したことにより、超寿命を実現
高視認性	高輝度LEDを採用したことにより高い視認性を確保
点灯時間	10時間

仕様

	SLB120GK	SLB100GK
本 体 材 質	ガラス	
発 光 色	青・緑・白・赤・電球色	青・緑・白・電球色
太 陽 電 池	シリコン単結晶	アモルファスシリコン
蓄 電 部	電気二重層コンデンサ	
	180F/5V	50F/5V
光 源 部	高輝度LED×9	高輝度LED×8
外 形 寸 法	□120×80mm 埋込寸:80mm	□96/100×63mm 埋込寸:60mm
質 量	1,700g	880g
充電時間(満充電時)	10時間(曇天時20,000lx)	
作動時間(満充電)	10時間	8時間
点 灯 ・ 消 灯	日没時自動点灯	
使用温度範囲	-20~60℃	
耐 水 性	IP68	
耐 圧 荷 重	1,370kgf	1,000kgf

品 名	品 番	寸法(mm)
スーパーソーラーLED	SLB120GK	120×120×80
	SLB100GK	100×100×60

※ 運賃・施工費・出張費は別途となります。詳しくはお問い合わせください。